

TOP INOX



- Alte prestazioni
- Comodità di guida
- Sterzo elettrico
- Joystick protetto
- Esecuzione cella frigo



samag

TOP INOX

Caratteristiche	Produttore	Casa	SAMAG	
	Modello	Denominazione	TOP INOX	
	Portata	Q= Carico sollevabile	t	2,2
	Baricentro	c= distanza baricentro	mm	600
	Comando	Batteria, Diesel, Gas, Corrente		Batteria
	Guida	Timone, Conduttore seduto/in piedi		Conduttore seduto
	Gommatura	V= Vulkollan, L= Gomma davanti/dietro		V / V
	Ruote (X = motrice)	Quantità davanti/dietro	1X+2/4	
Dimensioni	Sollevamento	h3= Sollevamento	mm	130
	Piastra porta forche	DIN/F.E.M./ISO/Ricoprenti		NO
	Forche	s-h-l	mm	60 - 170 - 1150
	Ingombri di massima	L2=Lunghezza compreso dorso forche	mm	838
		B=Larghezza totale	mm	900
	Raggio di curvatura	Wa	mm	1752 ①
	Distanza carico	X da metà asse	mm	880 ①
Larghezza corridoio	Ast con pallett 800x1200 longitudinale	mm	2272	
Prestazioni	Velocità	Traslazione con/senza carico	Km/h	8 / 10
		Sollevamento con/senza carico	m/s	0,02 / 0,07
		Discesa con/senza carico	m/s	0,11 / 0,05
	Pendenza superabile	Con/senza carico	%	-
Max pendenza sup.	Con/senza carico	%	8 / 17	
Pesi	Massa	Inclusa batteria	Kg	980
	Reazioni sugli assi	Con carico davanti/dietro	Kg	1190 / 2080
		Senza carico davanti/dietro	Kg	700 / 280
Trazione	Ruote	Quantità davanti/dietro		3 / 4
		Dimensioni davanti	mm	∅ 260x85/∅ 150x50
		Dimensioni dietro	mm	∅ 85x70
	Distanza assi	Y	mm	1540 ①
	Scartamento	Mezzeria ruote davanti/dietro	mm	573/360
	Luci	Con carico m1 al punto più basso	mm	35
		Con carico m2 a metà interasse	mm	170
	Freno di servizio	Meccanico/idraulico/elettrico/pneumatico		Elettrico
	Freno di staz.	Con pedale/a mano/uomo morto		Uomo morto
	Comandi	Batteria	DIN	
Tensione/capacità con 5 ore di scarica			V/Ah	24 / 315-500
Motori elettrici		Motore di trazione potenza (KB 60 min.)	Kw	1,5
		Motore di sollevamento potenza con 15%	Kw	1,5
		Motore sterzo	Kw	0,2
Trasmissione		Tipo		Elettronico
Riduttore		Tipo		Ingranaggi elicoidali
Pressione di lavoro		Per attrezzature (accessori)	bar	160'
Livello sonoro	Valore medio all'orecchio dell'operatore	dB(A)	< 70	

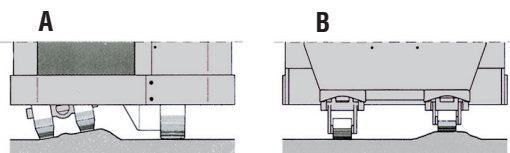
Ast comprende "a" (spazio di manovra) = 200 mm.

① Con forche a riposo aumenta di 68 mm.

- **Telaio** costruito interamente in acciaio INOX o materiale non-corrosivo
- **Leverismi, montanti e cilindro sollevamento** costruiti interamente in acciaio INOX o materiale non-corrosivo
- **Carter riduttore** con trattamento contro la corrosione
- **Cuscinetti INOX** su ruote e montanti di guida forche

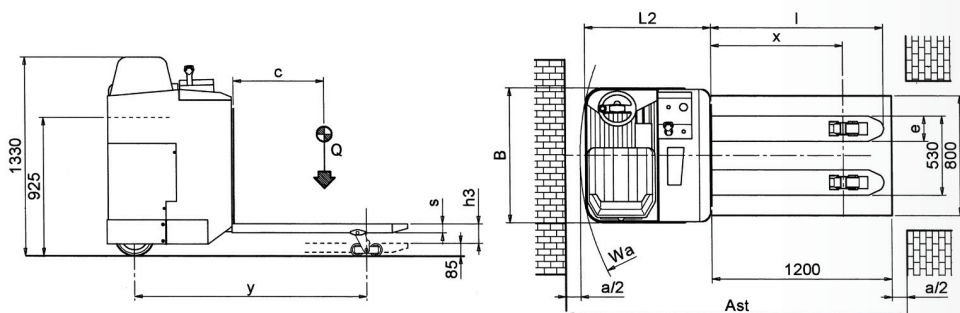


Massima aderenza al pavimento



A - Pivottante gemellata oscillante

B - Autobilanciamento rulli sotto le forche per mantenere il carico parallelo al suolo



samag

SAMAG Industriale s.r.l.
 Località Pagana - 29017 Fiorenzuola d'Arda
 PC - ITALY
 Tel. 0523.981598 - Fax 0523.943128
 www.samag.it - info@samag.it