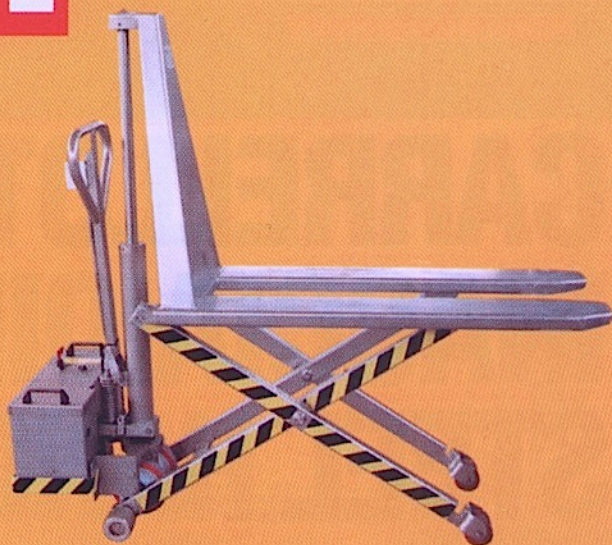
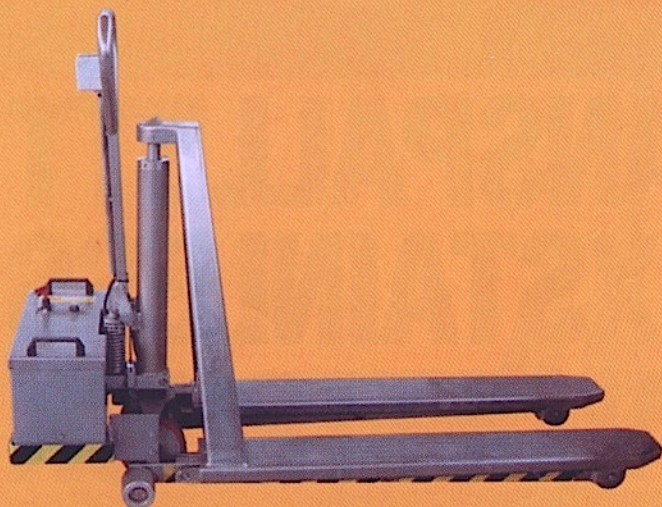


# TL/800 E



## carrello transpallet a grande alzata *elettrico*

Costruito completamente in acciaio inox AISI 304 presenta le stesse caratteristiche tecniche e costruttive dei modelli precedenti e consente di sollevare il carico fino ad una altezza di 800 mm. dal suolo.

Per assicurare stabilità al carico e sicurezza sono montati lateralmente rulli stabilizzatori che si appoggiano al terreno non appena il carico si solleva di 400 mm. dal pavimento.

Versione elettro-idraulica con cilindro in Acciaio Inox azionato da elettropompa.

Alimentazione a batteria.  
Raddrizzatore esterno

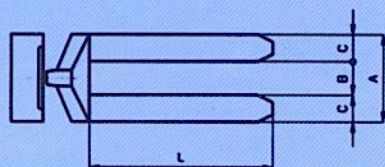
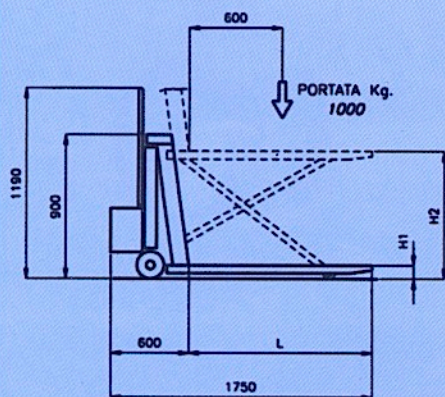
## *electric* high-lifting pallet truck

Completely constructed in AISI 304 stainless steel, it has the same technical and constructional characteristics as the previous models and allows loads to be lifted up to a height of 800 mm from the ground.

In order to ensure stability of the load and safety, stabilising rollers are mounted at the sides, resting on the ground as soon as the load is lifted more than 400 mm from the floor.

Electrohydraulic version with cylinder in stainless steel, activated by motor-driven pump.

Battery supplied.  
External rectifier.



TIPO/TYPE	TL/800 E
RULLO/ROLLER	singolo/single
PORTATA Kg./CAPACITY Kg.	1000
L	1150
A	550
C	170
B	210
H1	85
H2	800
BATTERIA/BATTERY	V/Ah 12/100