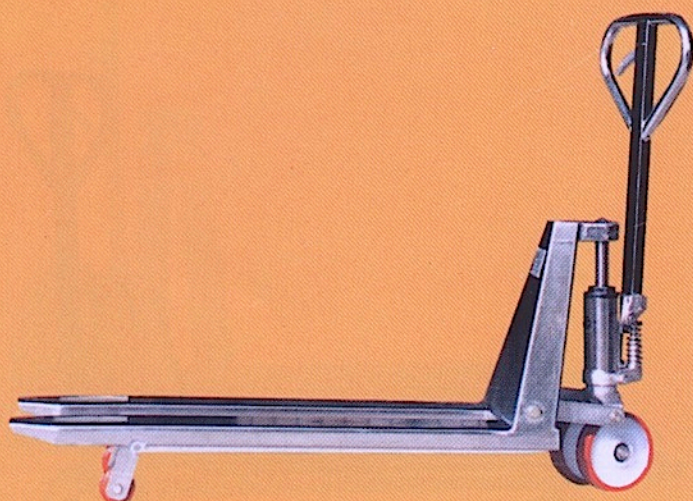


TL/1

carrello transpallet

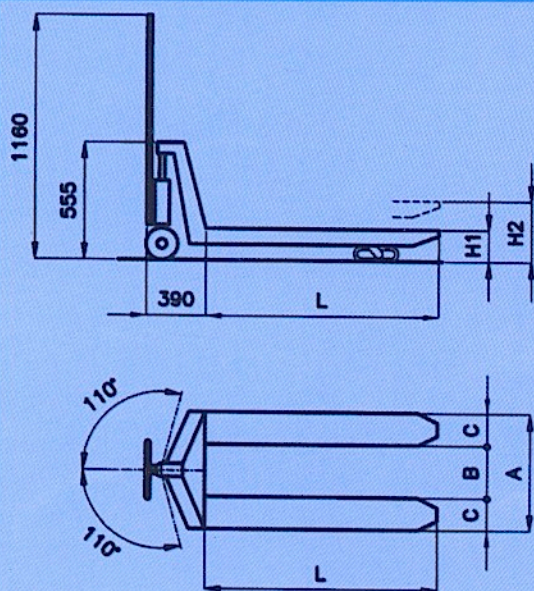
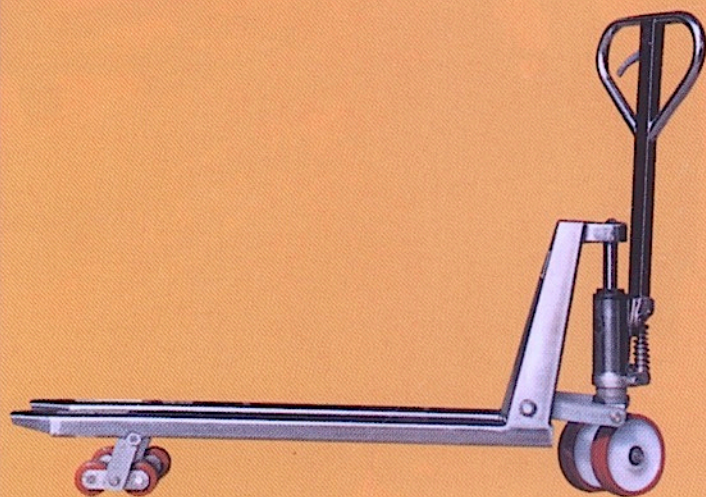
I transpallet **DEBE**, progettati e costruiti secondo le più avanzate concezioni tecnologiche, sono costruiti completamente in acciaio inox AISI 304.

Estremamente robusti e maneggevoli consentono il trasporto e la movimentazione in spazi particolarmente ristretti. Ideali per l'utilizzo in industrie alimentari, farmaceutiche, lattiero-casearie e salumifici. Il carico viene sollevato da una pompa idraulica costruita come il telaio completamente in acciaio inox AISI 304.

La massima garanzia di durata e regolarità di funzionamento della pompa sono assicurate da valvole automatiche che regolano i sovracarichi e il fine-corsa.

La discesa del carico è comandata dalla leva sul manico che permette di regolarne la velocità.

Sul modello TL/1 i rulli sono montati singoli per l'uso su pavimenti lisci, invece sul tipo TL/2 i rulli doppi sono montati su supporti oscillanti per facilitare la movimentazione su un fondo irregolare. Le ruote e i rulli sono montati su cuscinetti a tenuta stagna.

**TL/2**

hand pallet truck

DEBE hand pallet trucks, designed and constructed at the state of the art, are constructed throughout in stainless steel. Extremely rugged and easy to handle, they allow transport and handling in the tightest spaces.

They are ideal for use in the food, pharmaceuticals, dairy and meat processing sectors.

The load is lifted by a hydraulic pump constructed, like the chassis, in 100% stainless steel AISI 304.

The pump is ensured a long working life and smooth service by automatic valves controlling overloads and limit stop positions.

Load lowering is controlled by the lever on the handlebar, allowing speed regulation.

The TL/1 model is fitted with single rollers for use on smooth floors, while the TL/2 has double rollers on self-adjusting mountings for easier travel over uneven surfaces.

Wheels and rollers are mounted on watertight, bearings.

TIPO/TYPE	TL/1	TL/2
RULLO/ROLL	singolo/single	doppio/double
PORTATA Kg./CAPACITY Kg.	2000	2000
L	1150	1150
A	525	525
C	165	165
B	195	195
H1	85	85
H2	185	185