

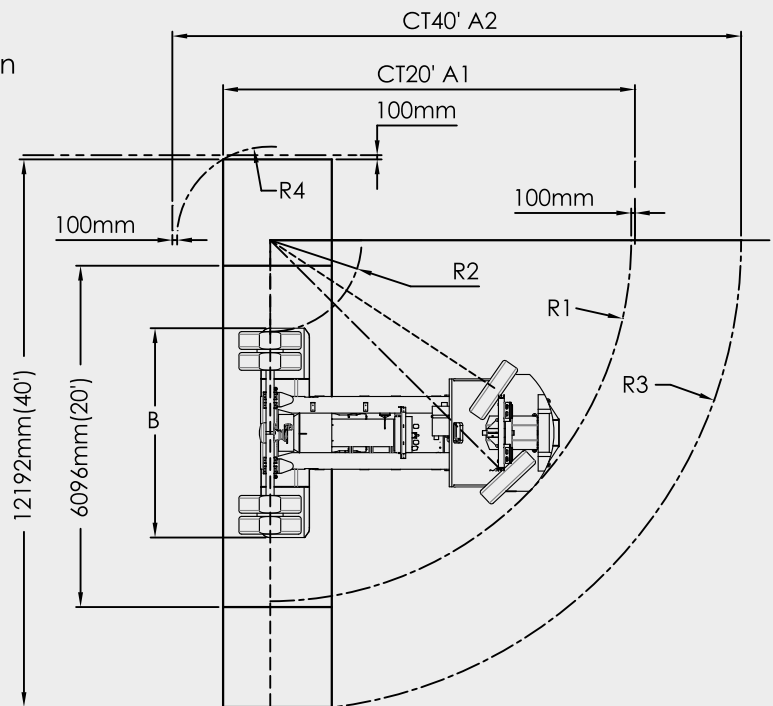
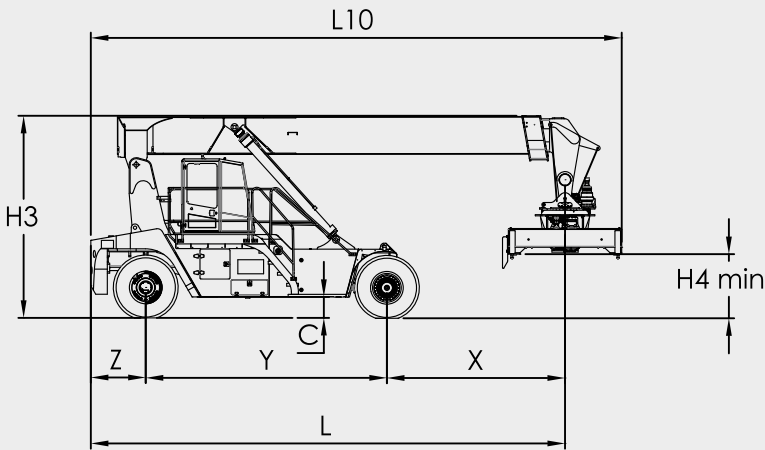
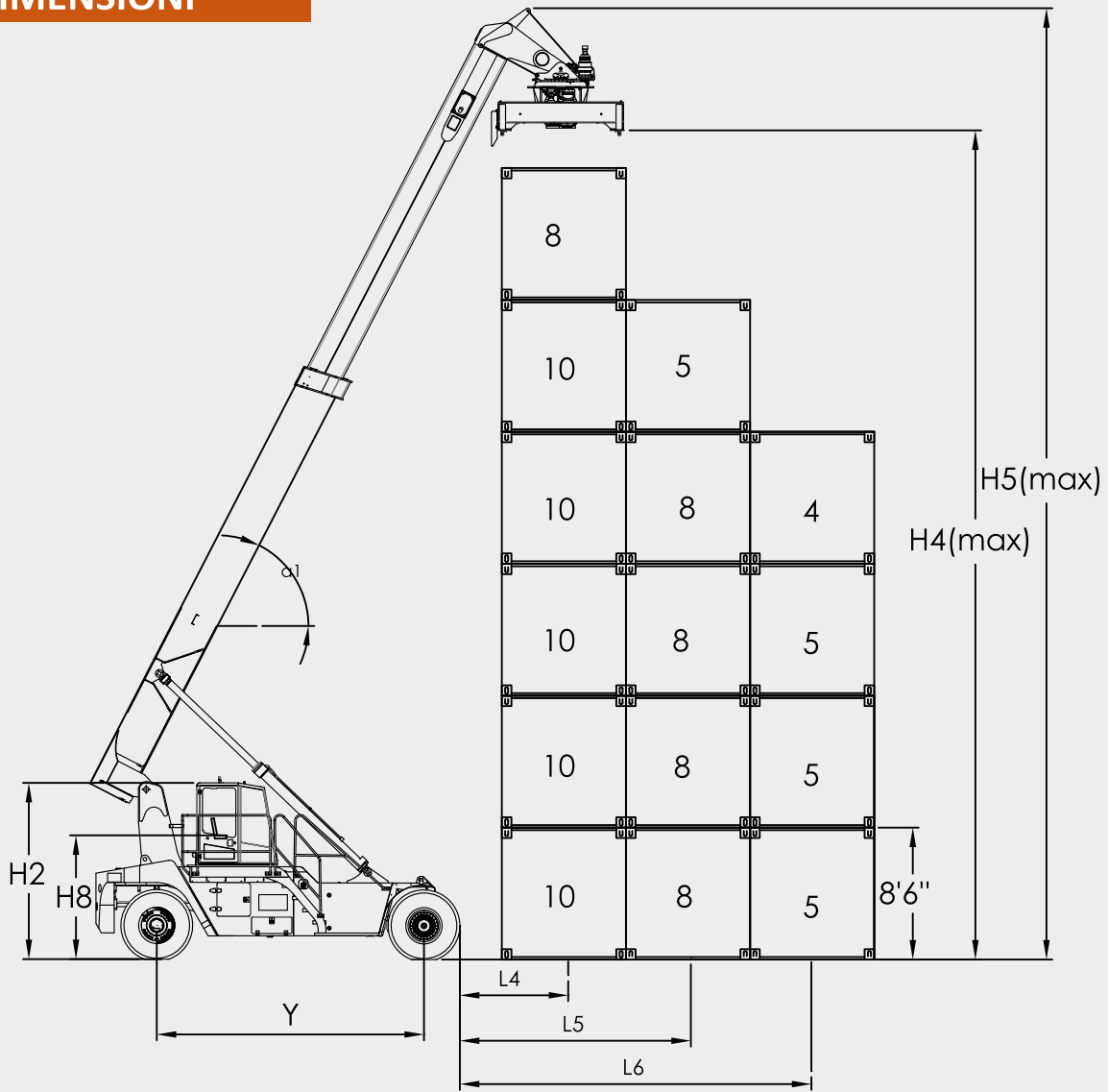


**FT 10-50
EMPTY
REACHSTACKER**

**EXPERIENCE
MAKES THE
DIFFERENCE**



DIMENSIONI



DENOMINATION		DESCRIZIONE		FT10-50			
Lifting Capacity	Portate	1	QL4	Nominal capacity at L4	Portata a L4	Kg	10000
		2	QL5	Nominal capacity at L5	Portata a L5	Kg	8000
		3	QL6	Nominal capacity at L6	Portata a L6	Kg	5000
Lifting Speed	Velocità di Sollevamento	4		Unladen	A vuoto	m/s	0,5
		5		Laden	A carico	m/s	0,45
Lowering Speed	Velocità di Discesa	6		Unladen	A vuoto	m/s	0,56
		7		Laden	A carico	m/s	0,39
Driving Speed	Velocità su Strada	8		Unladen	A vuoto	Km/h	27
		9		Laden	A carico	Km/h	25
Gradeability	Pendenza Superabile	10		Unladen	A vuoto	%	30
		11		Laden	A carico	%	30
Towbar pull	Capacità di Traino	12		Maximum	Massima	KN	150
Stability DIN 15019	Stabilità DIN 15019	13		Yes/No	SI/No		SI/YES
Total weight	Peso Totale	14		Unladen	A vuoto	Kg	39500
		15		Laden	A carico	Kg	49500
Drive axle load	Peso su assale anteriore	16		Unladen L4 =mm 1000/2100	A vuoto L4=mm1000/2100	Kg	24500
		17		Laden L4 =mm 1000/2100	A carico L4=mm1000/2100	Kg	38250
Steer axle load	Peso su assale posteriore	18		Unladen L4 =mm 1000/2100	A vuoto L4=mm1000/2100	Kg	15000
		19		Laden L4 =mm 1000/2100	A carico L4=mm1000/2100	Kg	11250
Engine	Motore	20		Brand/Model Tier 4 Final	Marca/Modello Tier 4Final		Cummins QSB 6.7
		21		Fuel / Type of Engine	Tipo di Motore		Diesel
		22		Continuous Power	Potenza in continuo	Kw/hp	186/253
		23		Peak Torque	Coppia Massima	Nm/rpm	949/1500
		24		Revolution per minute	Giri per minuto	rpm	2200
		25		Number of cylinders/Displacement	Num dei cilindri/Cilindrata	n°/cm3	6/6700
		26		Specific fuel consumption	Consumo medio carburante	l/h	11
Alternator	Alternatore	28		Power	Potenza	A	95
Battery	Batteria	29		Voltage / Capacity	Voltaggio/Potenza	V/Ah	24/160
Transmission	Trasmissione	30		Brand/Modello	Marca/Modello		Clark32000
		31		Clutch Type	Frizione		hydrodynamic/idrodinamica
		32		Nr of Speeds F/R	Nr di marce AV/AR		4 / 4
		33		Alternativ Transmission	Trasmissione in alternativa		ZF 3WG211
Drive Axle	Assale Anteriore	34		Brand	Marca		KESSLER
		35		Model	Modello		D91
		36		Type	Tipo		RIGID/RIGIDO
Tyres	Pneumatici	37		Drive Axle	Su Assale anteriore	N°	4
		38		Steer Axle	Su Assale posteriore	N°	2
		39		Dimensions/ply (front /rear)	Dimonsioni/Tele (AV-AR)	N°	14.00-24 PR28
		40		Type	Tipo		PNEUMATIC/PNEUMATICO
		41		Inflating pressure	Pressione di gonfiaggio	bar	10
		42		Ground pressure	Pressione al suolo	Kg/cm2	8,7
Steer Axle	Assale Posteriore	43		Brand/Type	Marca/Tipo		OMCI/oscillating monocylinder OMCI/oscillante monocilindro
Brakes System	Sistema Frenante	44		Drive axle	Assale anteriore		Wet disc brakes Dischi a bagno d'olio
		45		Parking brakes	Freno di parcheggio		Dry disc on axle shaft Disco a secco uscita differenziale
Hydraulic System	Sistema Idraulico	46		Pumps type	Pompe PARKER (USA)		2 double gear pumps 2 doppie a ingranaggi
		47		Distributor type	Distributori Walvoil		2 Load sensing proportional distributor 2proporzionali collegati in serie
		48		Filtration	Filtri		10 micron
		49		Hydraulic oil cooling system	Sistema raffreddamento olio		SI/YES
		50		Brakes oil cooling system	Sistema raffreddamento freni		SI/YES
Cabin	Cabina	51		Max working pressure	Pressione max di esercizio	bar	230
		52		Noise level	Rumorosità interna	dBA	72
		53		Mechanical sliding	Mobile manualmente	mm	400
		54		Hydraulic sliding	Mobile idraulicamente	mm	-
Tanks Capacity	Capacità dei serbatoi	55		Hydraulic oil	Olio idraulico	L	560
		56		Fuel diesel	Diesel	L	450
		57		Ad - blue	Ad-Blue (urea)	L	19
Truck Safeties	Sicurezza Macchina	58		Electronic overload device with weight indicator	Antribaltamento con indicazione del peso		SI/YES
		59		Lock valves with speed limiter on cylinders	Valvole di blocco con limitazione della velocità		SI/YES
		60		Dead man handle	Protezione "uomo morto" sul Joystick		SI/YES
		61		Inhibition F/R gearshift with machine in motion	Inibizione inserimento marce con macchina in movimento		SI/YES
		62		Parking brake engagement if pressure drops	Inserimento automatico del freno di parcheggio in mancanza di pressione		SI/YES
		Truck Dimensions	Dimensioni macchina	63	A1	90°turning, 20'container	Raggio a 90° con container da 20'
64	A2			90°turning, 40'container	Raggio a 90° con container da 40'	mm	14200
65	L10			Truck length	Lunghezza totale della macchina	mm	11330
66	L			Truck length to container centre	Lunghezza macchina al centro del container	mm	10125
67	Z			Distance to rear axle	Distanza dall'asse posteriore/limite zavorra	mm	1172
68	B			Truck width	Larghezza totale macchina	mm	4540
69	H2			Cabin height	Altezza cabina da terra	mm	3395
70	H8			Seat height	Altezza sedile da terra	mm	2480
71	X			Load center from front axle	Baricentro calcolato dall'assale anteriore	mm	3803
72	Y			Wheelbase	Passo	mm	5150
73	L4			Distance front of wheel to centre row 1	Distanza dal limite ruote al centro container fila1	mm	1400/2100
74	L5			Distance front of wheel to centre row 2	Distanza dal limite ruote al centro container fila2	mm	3850
75	L6			Distance front of wheel to centre row 3	Distanza dal limite ruote al centro container fila3	mm	6350
76	R1			Turning radius, outer	Raggio di sterzata esterno	mm	7830
77	R2			Turning radius, inner	Raggio di sterzata interno	mm	1800
80	R3			Turning radius, 40' container, outer	Raggio di sterzata con container 40' esterno	mm	10200
81	R4			Turning radius, 20' container, inner	Raggio di sterzata container 20'interno	mm	3850
82	C			Ground clearance	Distanza minima da terra	mm	430
Boom	Braccio			83	H4	Height under twist lock, max/min	Altezza sotto twist lock max/min
		84	H3	Boom height	Altezza braccio	mm	4300
		85	H5	Boom height max	Altezza max braccio	mm	18700
		86		Boom angle	Angolo del braccio	Deg	67
Spreader	Spreader	87		Width, , min-max	Larghezza min/max	mm	6033/12130
		88		Rotation angle	Angolo di rotazione	Deg	-95°/+185°
		89		Side shift	Traslatore laterale	mm	800 DX/SX
		90		Side sloping (mechanical)	Oscillazione laterale (meccanica)	Deg	+/-3°
				Alternative Engine	Alternative trasmission		
				VOLVO TAD 870VE STAGE 4 (160kW)	ZF 3WG211		
				CUMMINS QSB 6,7 STAGE 3 (164kW)			
				VOLVO TAD720VE STAGE 2 (174kW)			



FANTUZZI TEAM MATERIAL HANDLING s.r.l.

Via G. Galilei, 13 - 42041 Brescello (RE) Italy
Ph. +39 0522 480625 - Fax +39 0522 480160 - info@ftmh.it - www.ftmh.it
P. Iva/CF 02618470351 - VAT IT02618470351